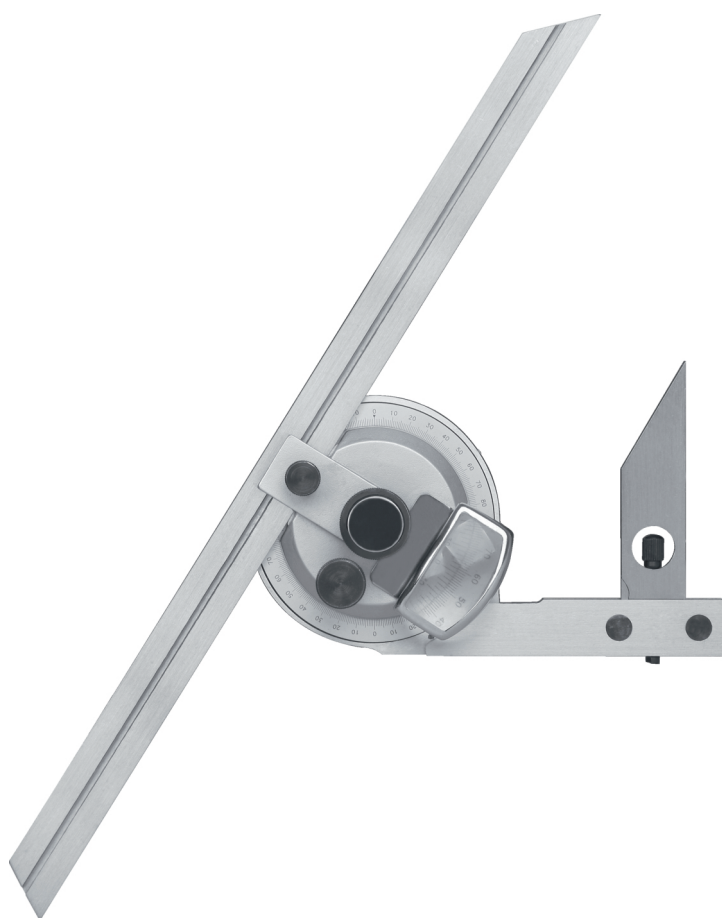


INSIZE

Návod k obsluze | Operating instructions | Használati utasítások | Bedienungsanleitung



Univerzální úhloměř
Universal protractor
Univerzális szögmérő
Universal-Winkelmesser

2372



www.insize.cz



www.insize.sk



www.insize.hu



www.insize.at

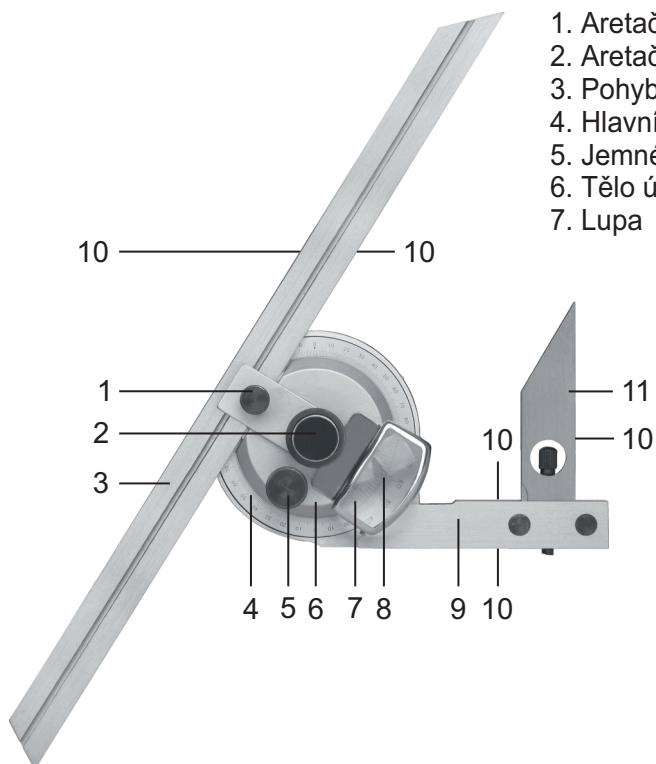
Návod k obsluze (3-4)

Operating instructions (5-6)

Használati utasítások (7-8)

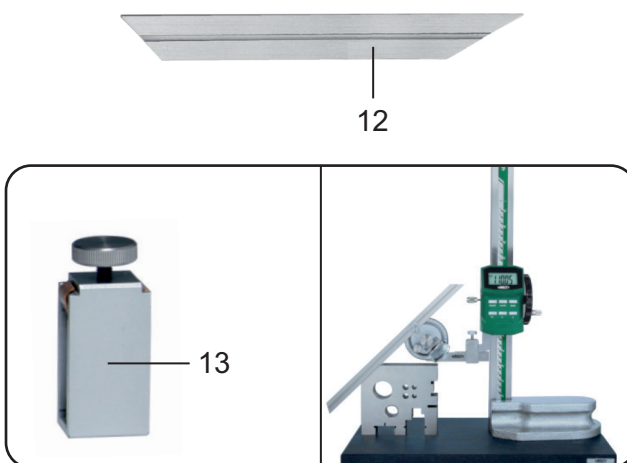
Bedienungsanleitung (9-10)

Rozsah: 0-360°
 Dělení stupnice: 5'
 Přesnost: ±5'



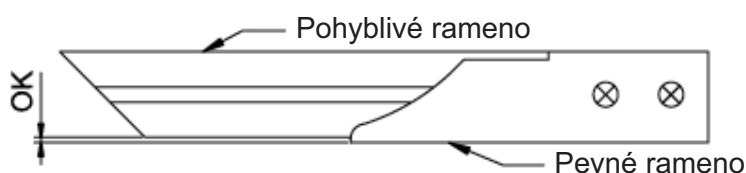
1. Aretační šroub pravítka
2. Aretační šroub číselníku
3. Pohyblivé rameno 300 mm
4. Hlavní stupnice
5. Jemné ladění
6. Tělo úhlooměru
7. Lupa

8. Nonius
9. Pevné rameno
10. Měřicí plochy
11. Úhlový nástavec
12. Pohyblivé rameno 150 mm
13. Adaptér pro uchycení na výškoměř



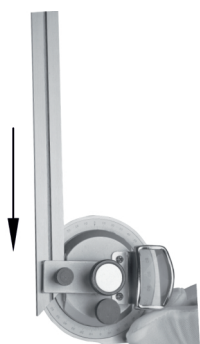
1. PEVNÉ A POHYBLIVÉ RAMENO

» V poloze 0° jsou povoleny nerovnosti pevného a pohyblivého ramena, neovlivňují měření úhlu.

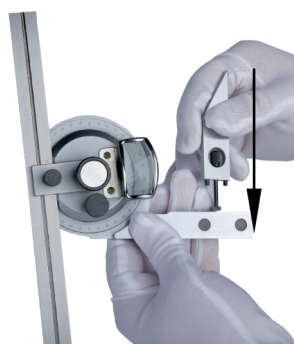


2. INSTALACE RAMEN A ÚHLOVÉHO NÁSTAVCE

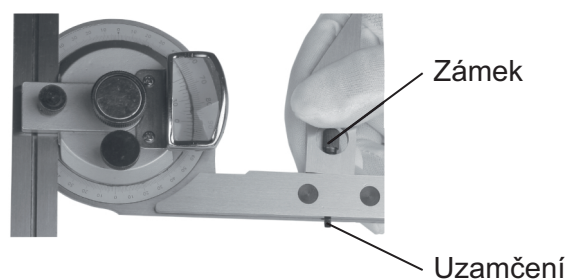
- » Uvolněte aretační šroub pravítka.
- » Nainstalujte pohyblivé rameno, zasuňte rameno podél štěrby (Obr. 1), zajistěte aretačním šroubem.
- » Pokud je potřeba, nainstalujte úhlový nástavec jako na Obr. 2.



Obr. 1



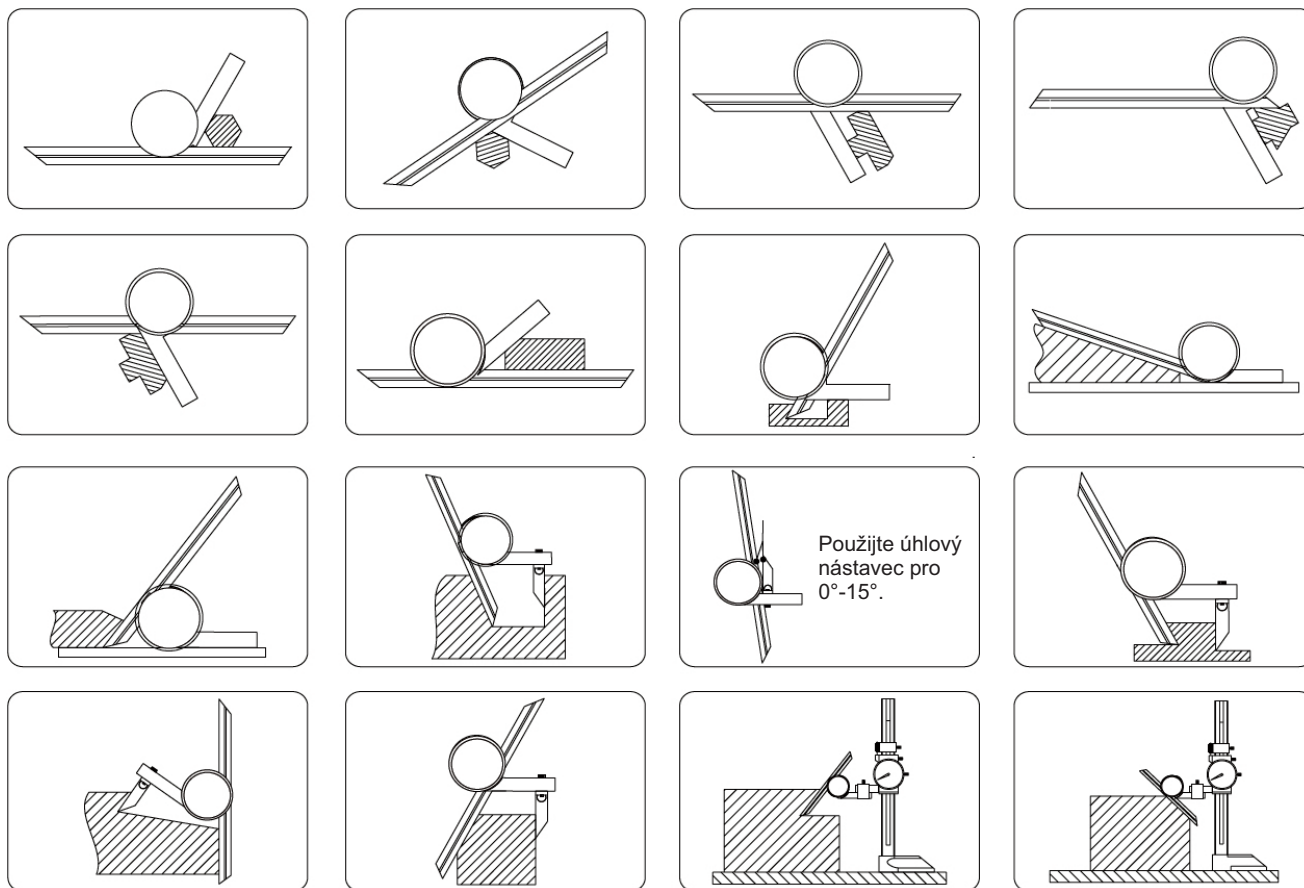
Obr. 2



3. PŘÍPRAVA PŘED MĚŘENÍM

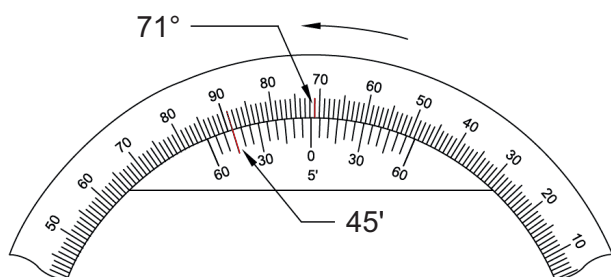
» Před měřením očistěte měřicí plochy úhloměru a měřeného předmětu měkkým hadříkem, nečistoty mohou ovlivnit přesnost měření.

4. RŮZNÉ UKÁZKY ZPŮSOBU MĚŘENÍ



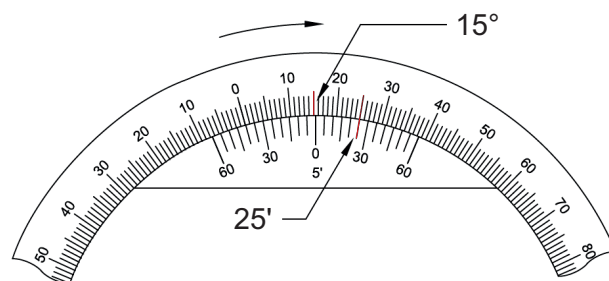
5. ČTENÍ VÝSLEDNÉ HODNOTY

» Výsledná hodnota se získá přičtením odečtu z nonia k odečtu na hlavní stupnici.
 » Vezměte si odečet nonia v místě, v kterém se dělení nonia a hlavní stupnice protíná.
 » Podrobný příklad naleznete na následujících obrázcích.



Odečet hlavní stupnice: 71°
 Odečet z nonia: 45'

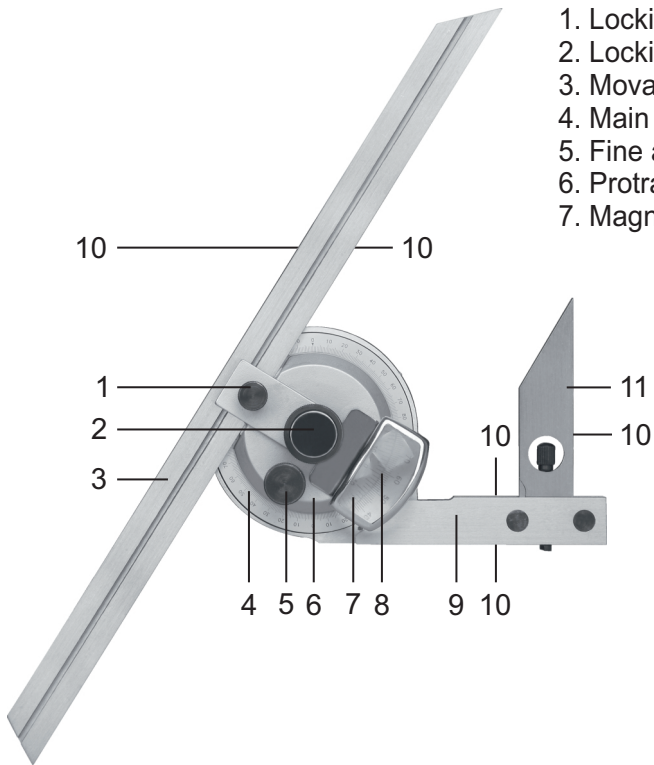
Výsledná hodnota: 71° 45'



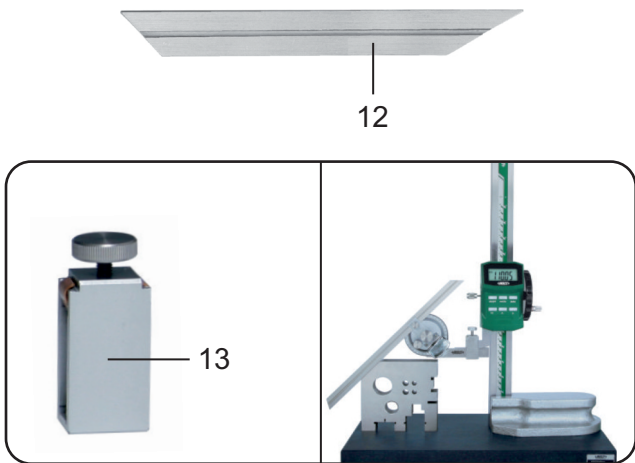
Odečet hlavní stupnice: 15°
 Odečet z nonia: 25'

Výsledná hodnota: 15° 25'

Range: 0-360°
 Scale Division: 5'
 Accuracy: ±5'

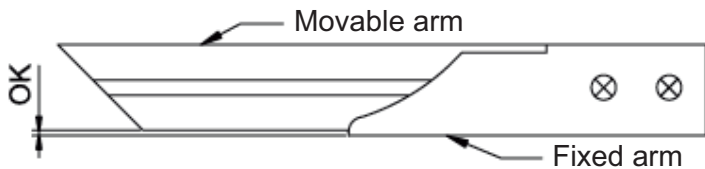


- 1. Locking screw for ruler
- 2. Locking screw for dial
- 3. Movable arm 300 mm
- 4. Main scale
- 5. Fine adjustment
- 6. Protractor body
- 7. Magnifying glass
- 8. Vernier scale
- 9. Fixed arm
- 10. Measuring surfaces
- 11. Angular adapter
- 12. Movable arm 150 mm
- 13. Adapter for mounting on height gauge



1. FIXED AND MOVABLE ARM

» At the 0° position, irregularities in the fixed and movable arms are permissible; they do not affect angle measurement.



2. INSTALLATION OF ARMS AND ANGULAR ADAPTER

- » Loosen the ruler locking screw.
- » Install the movable arm by sliding it along the slot (Fig. 1) and secure it with the locking screw.
- » If necessary, install the angular adapter as shown in Fig. 2.

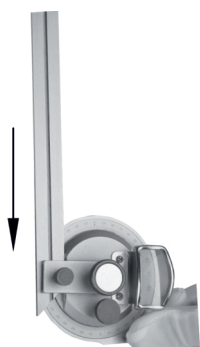


Fig. 1

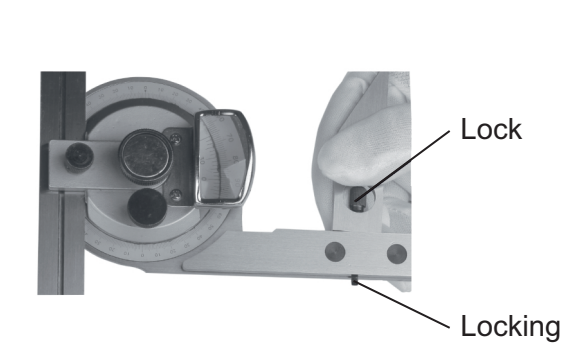
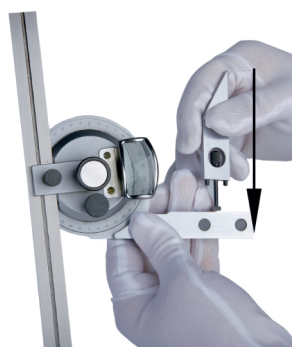
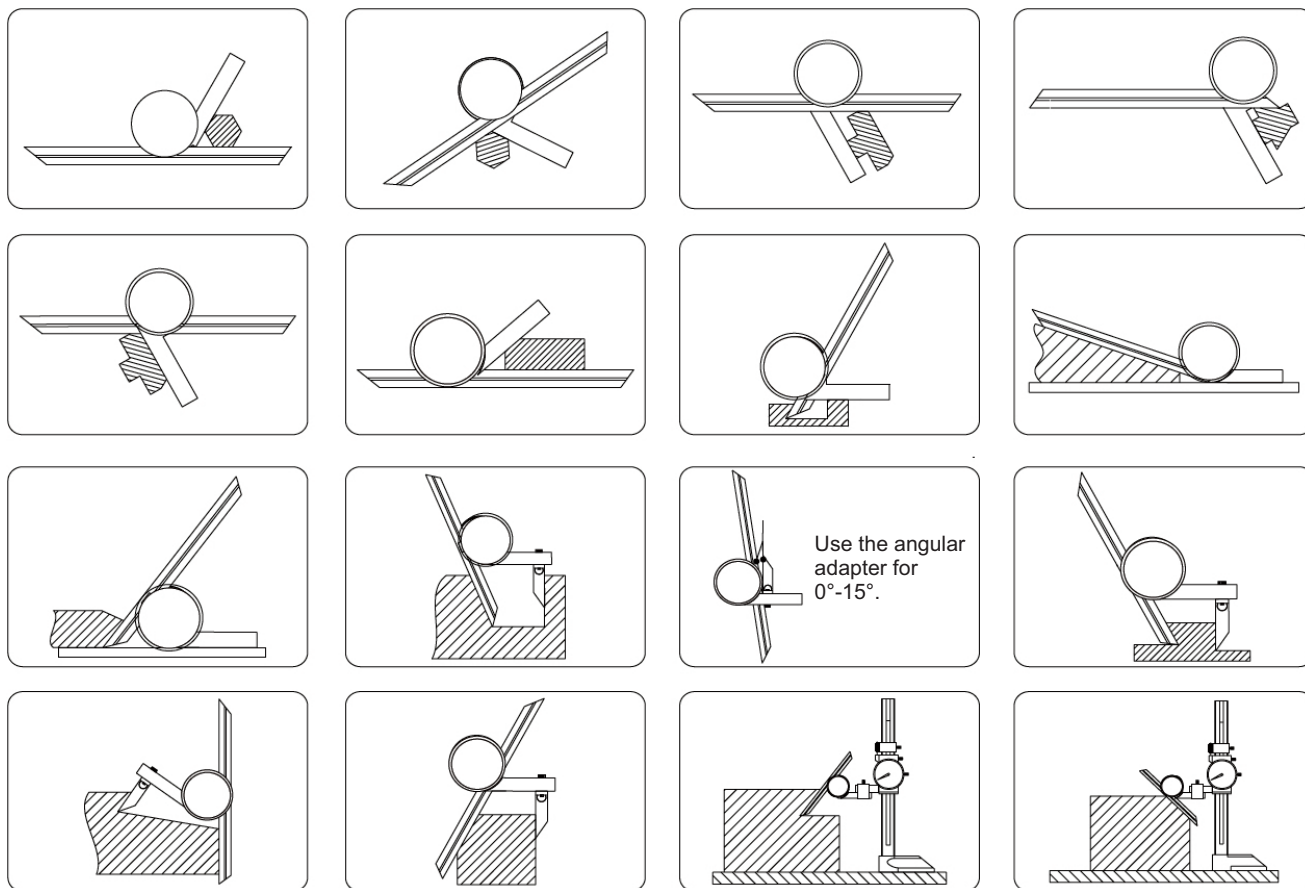


Fig. 2

3. PREPARATION BEFORE MEASUREMENT

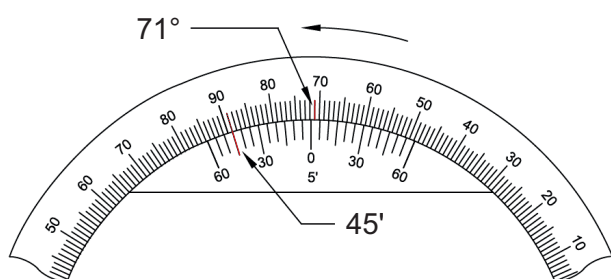
- » Before measuring, clean the measuring surfaces of the protractor and the measured object with a soft cloth, as dirt can affect measurement accuracy.

4. EXAMPLES OF DIFFERENT MEASURING METHODS



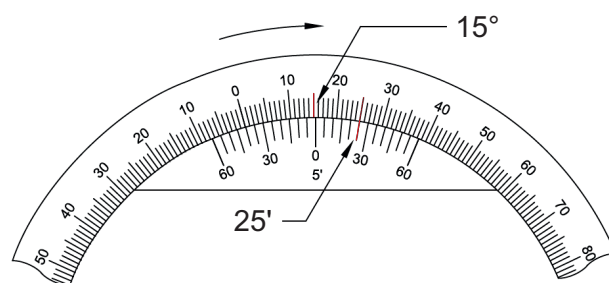
5. READING THE RESULTING VALUE

- » The resulting value is obtained by adding the reading from the vernier scale to the reading on the main scale.
- » Take the vernier scale reading where the divisions of the vernier scale and the main scale intersect.
- » A detailed example can be found in the following figures.



Main Scale Reading: 71°
Vernier Reading: 45'

Resulting Value: 71° 45'



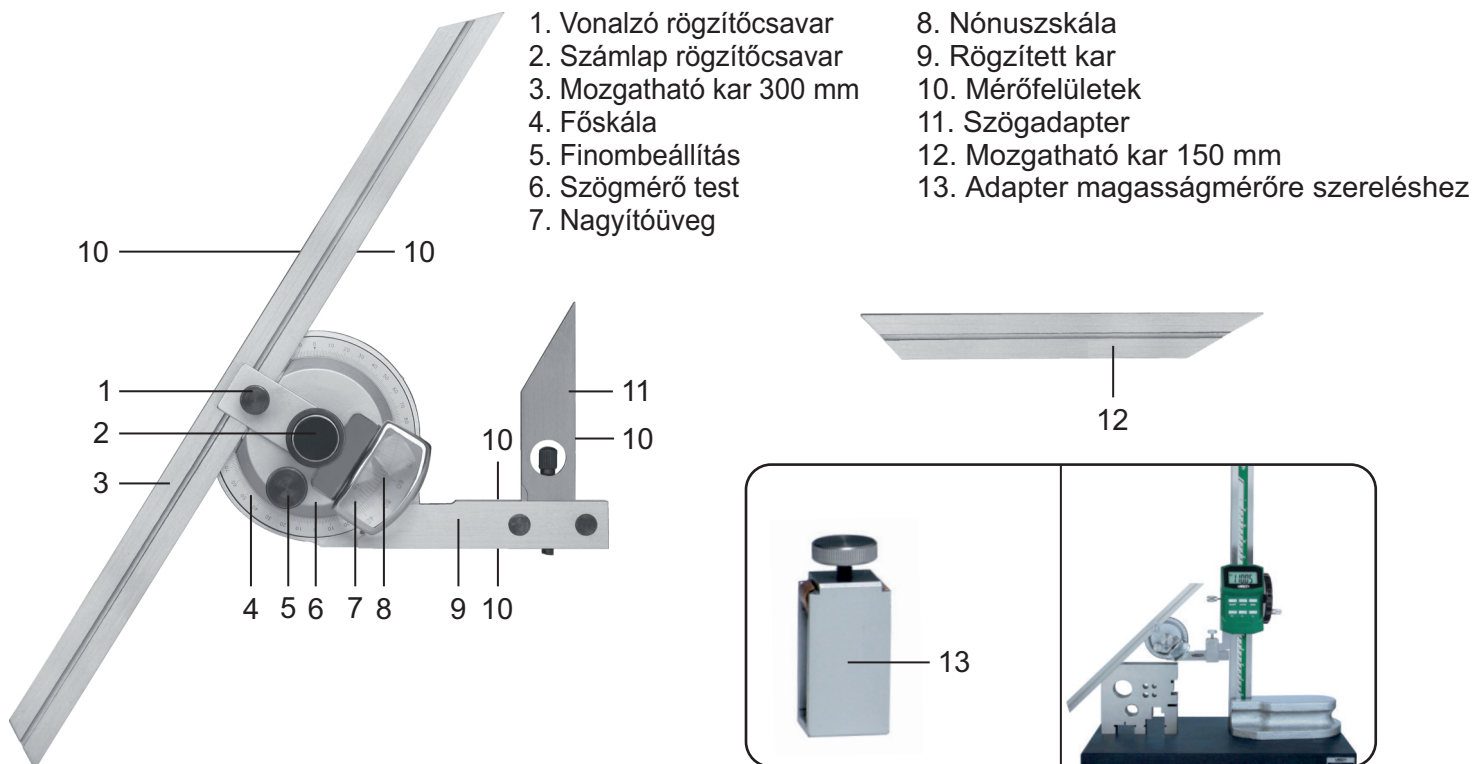
Main Scale Reading: 15°
Vernier Reading: 25'

Resulting Value: 15° 25'

Tartomány: 0-360°

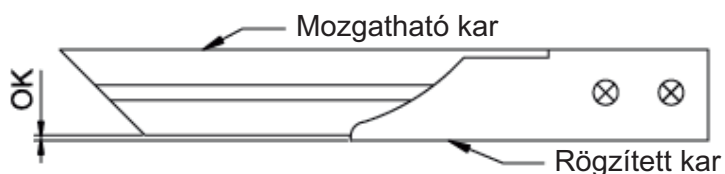
Osztás: 5'

Pontosság: ±5'



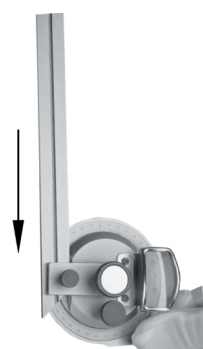
1. RÖGZÍTETT ÉS MOZGATHATÓ KAR

» A 0° pozícióban a rögzített és mozgatható karok egyenletlenségei megengedettek; ezek nem befolyásolják a szögmérést.

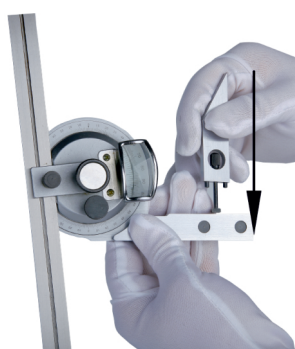


2. A KAROK ÉS A SZÖGADAPTER FELSZERELÉSE

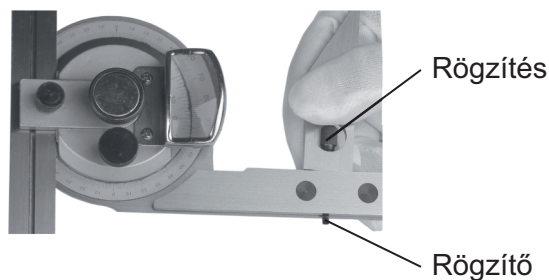
- » Lazítsa meg a vonalzó rögzítőcsavarját.
- » Helyezze fel a mozgatható kart a nyílás mentén csúsztatva (1. ábra), majd rögzítse a csavarral.
- » Szükség esetén szerelje fel a szögadaptert a 2. ábra szerint.



1. ábra



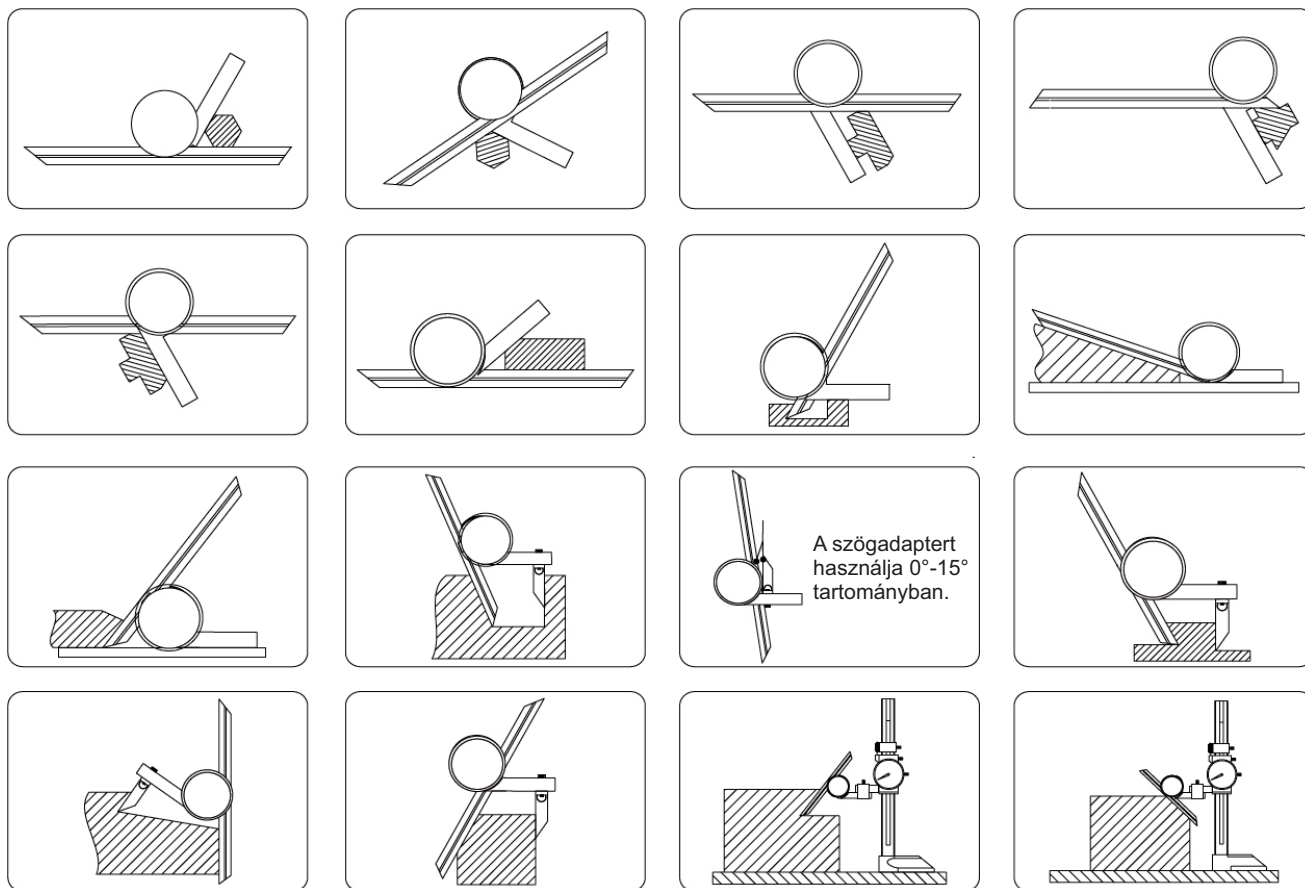
2. ábra



3. ELŐKÉSZÍTÉS MÉRÉS ELŐTT

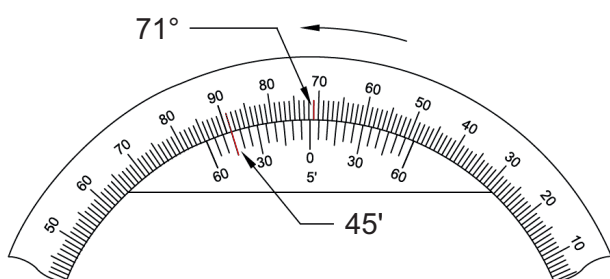
- » Mérési művelet előtt tisztítsa meg a szögmérő és a mérendő tárgy mérőfelületeit puha kendővel, mivel a szennyeződés befolyásolhatja a mérés pontosságát.

4. KÜLÖNBÖZŐ MÉRÉSI MÓDSZEREK PÉLDÁI



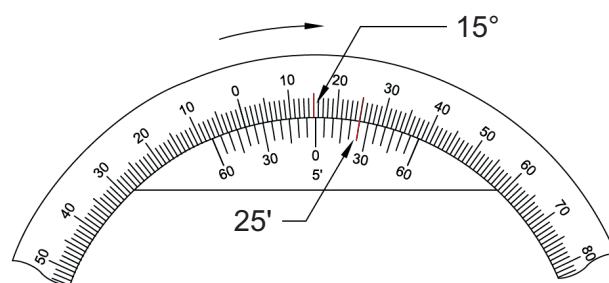
5. AZ EREDMÉNYÉRTÉK LEOLVASÁSA

- » Az eredményértéket a nónuszskála leolvasásának hozzáadásával kapjuk meg a főskála értékéhez.
- » A nónuszskála azon osztásánál olvassa le az értéket, ahol a nónuszskála és a főskála osztásai metszik egymást.
- » Részletes példát a következő ábrákon talál.



Főskála leolvasás: 71°
Nónusz leolvasás: 45'

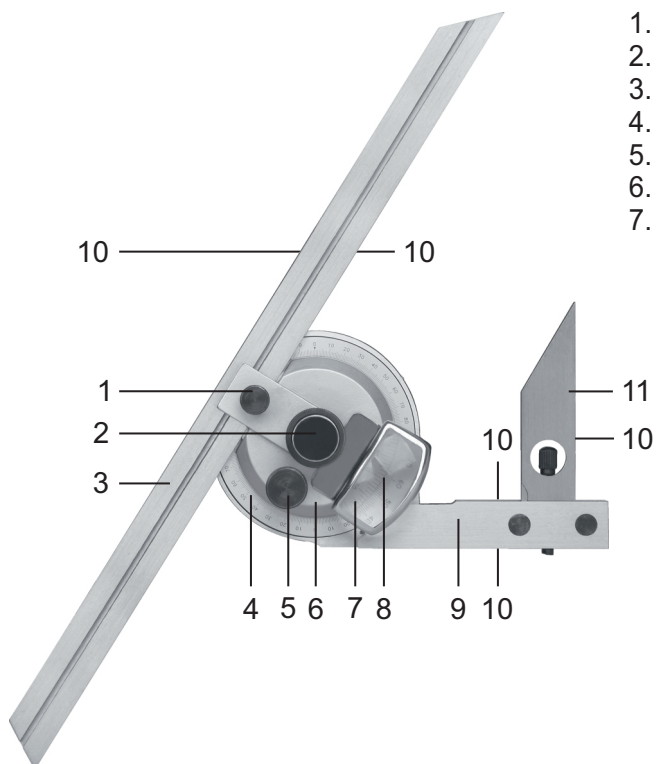
Eredményérték: 71° 45'



Főskála leolvasás: 15°
Nónusz leolvasás: 25'

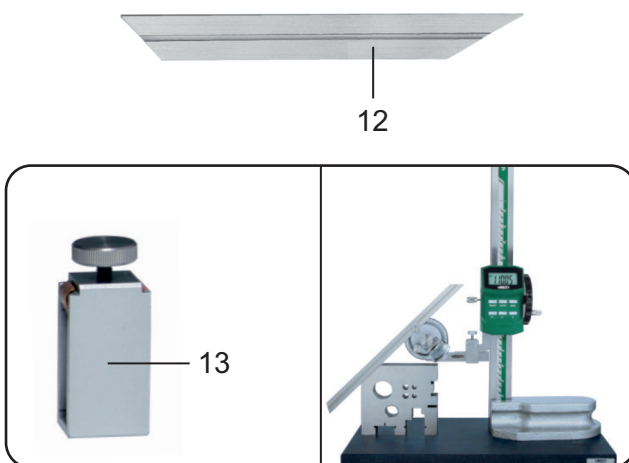
Eredményérték: 15° 25'

Bereich: 0-360°
Skalenteilung: 5'
Genauigkeit: ±5'



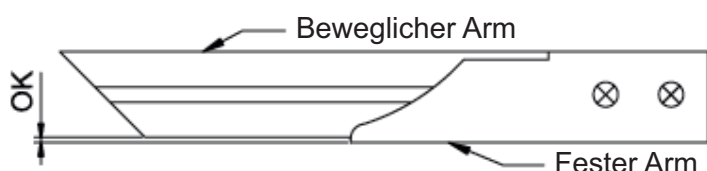
1. Feststellschraube für Lineal
2. Feststellschraube für Skala
3. Beweglicher Arm 300 mm
4. Hauptskala
5. Feineinstellung
6. Winkelmessergehäuse
7. Lupe

8. Noniusskala
9. Fester Arm
10. Messflächen
11. Winkeladapter
12. Beweglicher Arm 150 mm
13. Adapter zur Befestigung am Höhenmessgerät



1. FESTER UND BEWEGLICHER ARM

» In der 0°-Position sind Unregelmäßigkeiten an den festen und beweglichen Armen zulässig; sie beeinträchtigen die Winkelmessung nicht.



2. INSTALLATION DER ARME UND DES WINKELADAPTERS

- » Lösen Sie die Feststellschraube des Lineals.
- » Installieren Sie den beweglichen Arm, indem Sie ihn entlang des Schlitzes schieben (Abb. 1), und sichern Sie ihn mit der Feststellschraube.
- » Falls erforderlich, montieren Sie den Winkeladapter wie in Abb. 2 gezeigt.

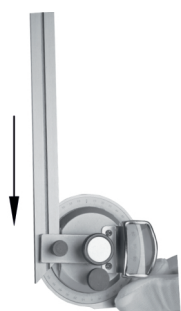
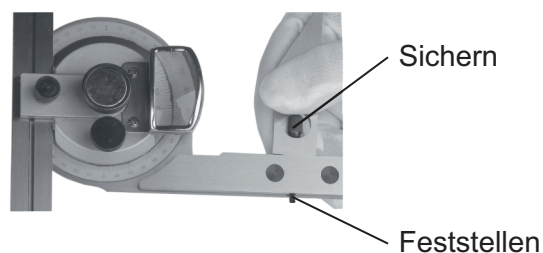


Abb. 1



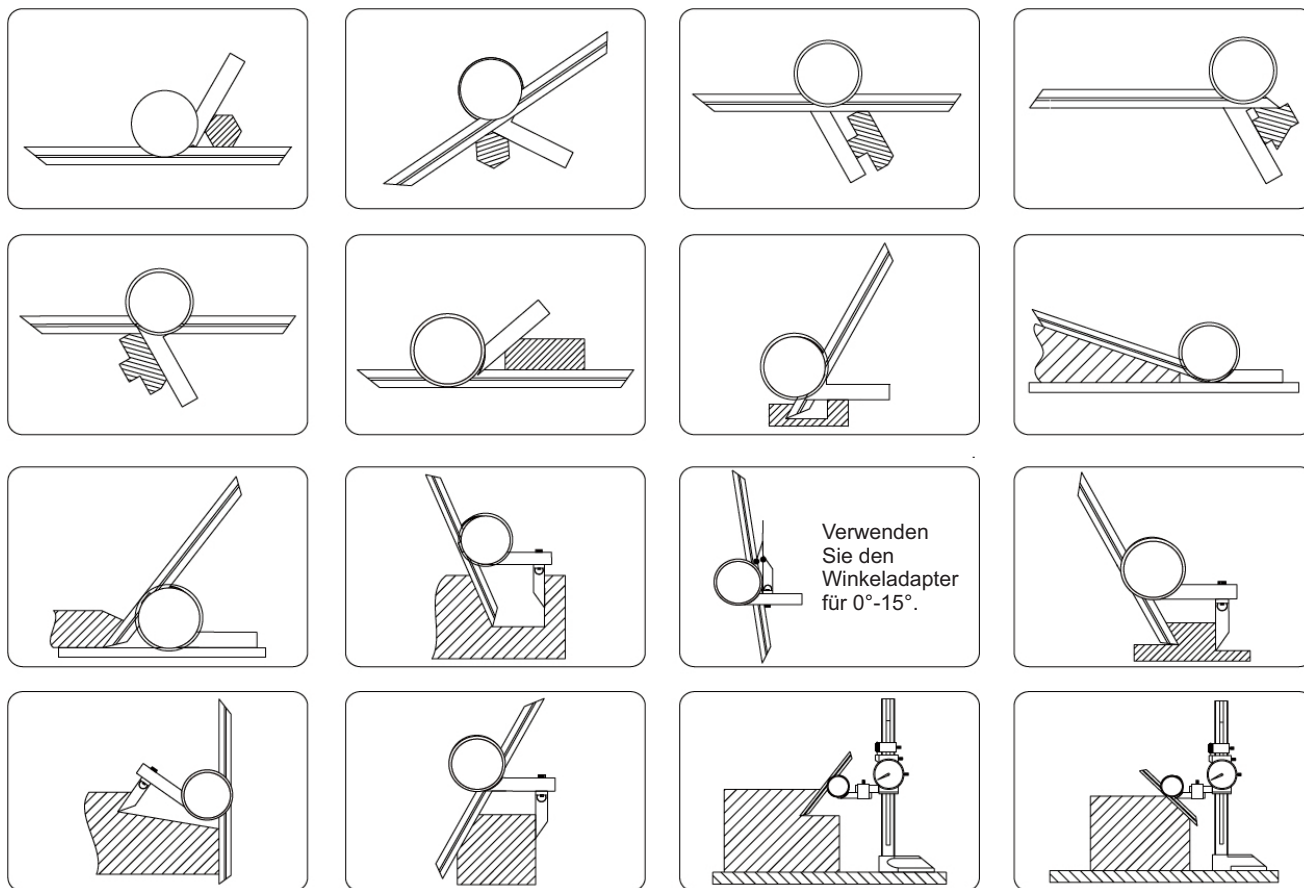
Abb. 2



3. VORBEREITUNG VOR DER MESSUNG

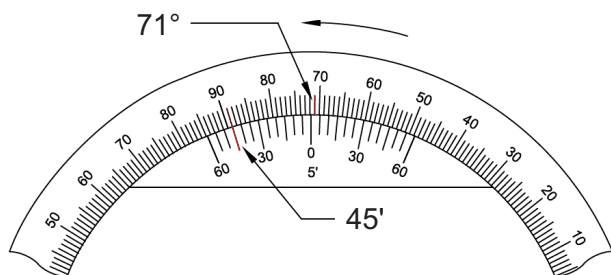
- » Reinigen Sie vor der Messung die Messflächen des Winkelmessers und des zu messenden Objekts mit einem weichen Tuch, da Schmutz die Messgenauigkeit beeinflussen kann.

4. BEISPIELE VERSCHIEDENER MESSMETHODEN



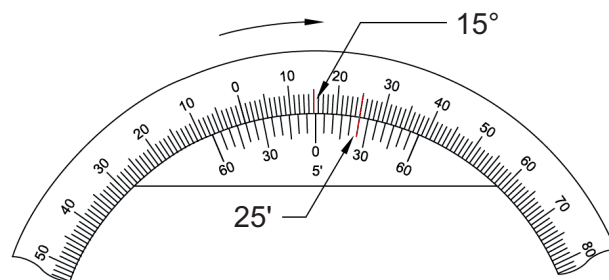
5. ABLESEN DES MESSWERTES

- » Der resultierende Wert wird durch Addition des Wertes von der Noniusskala zu dem Wert auf der Hauptskala ermittelt.
- » Lesen Sie den Wert der Noniusskala an der Stelle ab, an der die Teilstriche der Noniusskala und der Hauptskala übereinstimmen.
- » Ein detailliertes Beispiel ist in den folgenden Abbildungen zu finden.



Ablesung der Hauptskala: 71°
Ablesung des Nonius: 45'

Resultierender Wert: 71° 45'



Ablesung der Hauptskala: 15°
Ablesung des Nonius: 25'

Resultierender Wert: 15° 25'

INSIZE je světový výrobce měřicí techniky přinášející technologické inovace se zastoupením v 75 zemích světa. Měřicí přístroje značky INSIZE představují optimální řešení bez kompromisů pro splnění i těch nejnáročnějších měřicích potřeb.

Měřicí přístroje INSIZE Vás mile překvapí:
| kvalitním provedením | vysokou spolehlivostí | příjemnými cenami

INSIZE nabízí kompletní portfolio měřicích přístrojů » posuvná měřidla, výškoměry, úchylkoměry, mikrometry, drsnoměry, tvrdoměry, měřicí mikroskopy, optické měřicí přístroje, profilprojektory, trhací stroje, konturoměry, kruhoměry, tloušťkoměry, kalibry, úhlooměry, siloměry, metry, váhy, videoskopy, momentové klíče a příslušenství včetně stojanů na měřicí přístroje.

INSIZE is a global manufacturer of measuring technology bringing technological innovations with representation in 75 countries around the world. Measuring instruments of the INSIZE brand represent the optimal solution without compromises to meet even the most demanding measuring needs.

INSIZE measuring instruments will pleasantly surprise you with:
| high-quality craftsmanship | reliable performance | affordable prices

INSIZE provides a complete portfolio of measuring instruments » calipers, height gauges, dial indicators, micrometers, roughness testers, hardness testers, measuring microscopes, optical measuring devices, profile projectors, testing machines, contour gauges, roundness measuring machines, thickness gauges, gages, protractors, force gauges, meters, scales, videoscopes, torque wrenches and accessories including stands for measuring instruments.

Az INSIZE a mérőműszerek és mérőeszközök globális gyártója, amely 75 országban képviselteti magát a világon, technológiai innovációkat hozva. Az INSIZE márka mérőeszközei kompromisszumok nélküli optimális megoldást jelentenek a legigényesebb mérési szükségletek kielégítésére is.

A kis és nagyméretű INSIZE mérőeszközök kellemes meglepik Önt:
minőségi kialakítással | nagy megbízhatósággal | baráti árákkal

Az INSIZE márka több mint 11 000 mérőeszközből álló teljes portfóliót kínál a tolómérőktől, magasságmérőktől, hézagmérőktől, érdességmérőktől, keménységmérőktől, CNC mérőmikroszkópoktól, optikai mérőműszerektől, kontúrmérőktől, profilprojektoroktól, tesztállványok és szakítógépektől, szögmérőktől, mérőszalagoktól, nyomatékulcsoktól, vastagságmérőktől, erőmérőktől, mérőhasáboktól, video endoszkópoktól egészen a gazdag tartozékokig, beleértve az állványokat, lencsákat és adaptereket.

INSIZE ist ein global Hersteller von Messgeräten und Messmitteln mit Vertretungen in 75 Länder weltweit, der auch mitbringt technological innovations. Messgeräte der Marke INSIZE stellen eine optimale Lösung ohne Kompromisse dar und fullensen die anspruchvollsten Messanforderungen.

INSIZE-Messgeräte werden Sie angenehmen überraschen:
| mit einem hierwachtige Design | einer hohen Verzälvätt | pleasant Preisen

Die Marke INSIZE bietet ein komplettes Sortiment von Messgeräten und Messmitteln, von Winkelmessern und Messschiebern über Höhenmessgeräte, Messuhren, Rauheitsmessgeräte, Dickenmesser, Kraftmessgeräte, Waagen, bis zu CNC-Messmikroskopen, optischen Messgeräten, Konturmessgeräten, Profilprojektoren und Prüfmaschinen. Alles mit einem reichhaltigen Zubehör, wie z.B. Stativen, Objektiven oder Adaptern.

